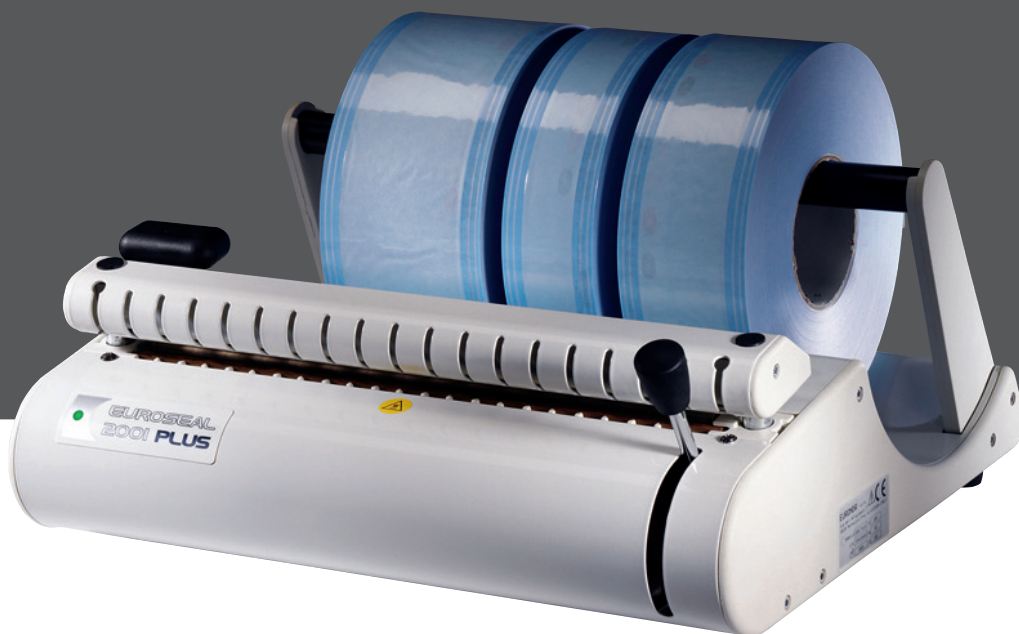


Руководство по эксплуатации

Euroseal[®] 2001 Plus



Уважаемый доктор,

*Прежде всего, мы хотим поблагодарить Вас за сделанный выбор и покупку нашего электронного термического запечатывающего устройства **Euroseal® 2001 Plus**.*

Сообщаем Вам, что наша компания остается в Вашем полном распоряжении для того, чтобы сообщить необходимую информацию и разъяснения, касающиеся данного оборудования.

Пожалуйста, внимательно ознакомьтесь с данной инструкцией перед использованием этого устройства. Наше оборудование соответствует общим действующим нормативам по безопасности, и не представляет опасности для оператора, если используется в соответствии с приведенными здесь инструкциями.

Мы желаем Вам успешной работы и напоминаем, что воспроизводство данного руководства запрещается. Технические характеристики оборудования могут быть модифицированы без предварительного извещения, как результат постоянного технологического совершенствования.

EURONDA S.p.A.

УКАЗАТЕЛЬ

ВВЕДЕНИЕ	3
ОБЩАЯ ИНФОРМАЦИЯ О КОМПЛЕКТЕ ПОСТАВКИ.....	3
ОБЩИЕ ПРЕДУПРЕЖДЕНИЯ.....	3
ОБЪЯСНЕНИЕ СИМВОЛОВ.....	4
ИНФОРМАЦИЯ О ГАРАНТИИ.....	4
ГЛАВА 1	5
1.1 - ГАБАРИТНЫЕ РАЗМЕРЫ УСТРОЙСТВА И УПАКОВКИ	5
ГЛАВА 2	6
2.1 - УСТАНОВКА.....	6
2.1.1 - Инструкции по креплению к стене	6
ГЛАВА 3	7
3.1 - БЕЗОПАСНОСТЬ.....	7
3.2 - ЭЛЕКТРИЧЕСКОЕ СОЕДИНЕНИЕ	8
ГЛАВА 4	9
4.1 - ОПИСАНИЕ ЗАПЕЧАТЫВАЮЩЕГО УСТРОЙСТВА	9
4.1.1 - Рулоны и пакеты для стерилизации.....	10
ГЛАВА 5	11
5.1 - ПРАВИЛА ПО ЭКСПЛУАТАЦИИ.....	11
ГЛАВА 6	13
6.1 - ОЧИСТКА ЗАПЕЧАТЫВАЮЩЕГО УСТРОЙСТВА.....	13
6.1.1 - Внеплановое техобслуживание и предупреждения.....	13
6.1.2 - Замена сопротивления, силиконовой резины и электронной платы.....	13
6.1.3 - Замена лезвия ножа	14
ГЛАВА 7	15
7.1 - РЕШЕНИЕ ПРОБЛЕМ.....	15
ГЛАВА 8	16
8.1 - ЭЛЕКТРИЧЕСКАЯ СХЕМА.....	16
ГЛАВА 9	17
9.1 - ИНСТРУКЦИИ ПО СДАЧЕ В ОТХОДЫ	17

ВВЕДЕНИЕ

ОБЩАЯ ИНФОРМАЦИЯ О КОМПЛЕКТЕ ПОСТАВКИ

При получении аппарата проверьте целостность упаковки и сохраните ее для дальнейших транспортировок.

Вскройте упаковку и проверьте, что:

- соответствие приобретенного аппарата технической спецификации;
- отсутствие видимых повреждений.

В случае наличия видимых повреждений или утери рабочих деталей, срочно проинформируйте агента по доставке и фирму-продавца.

Все размеры, приведенные в инструкции, не являются обязательными.

Рисунки и любая другая документация, поставляемая с аппаратом, являются собственностью компании Euronda S.p.A., обладающей на них всеми правами, и они не могут передаваться третьим лицам.

Запрещается полностью или частично воспроизводить текст или иллюстрации.

ОБЩИЕ ПРЕДУПРЕЖДЕНИЯ

В данное руководство включены инструкции для:

- правильной установки аппарата;
- по эффективной и безопасной эксплуатации аппарата;
- по постоянному и правильному техобслуживанию.

Аппарат предназначен для использования только в соответствии с процедурами, указанными в настоящем руководстве, и только в целях, приведенных в данной инструкции.

Оператор - это человек, физически использующий аппарат в целях, для которых он был создан.

Ответственное лицо - это человек или группа, ответственная за использование и техобслуживание аппарата и за обучение оператора. Ответственное лицо несет юридическую ответственность за установку, работу и эксплуатацию аппарата.

Производитель не несет ответственности за возможные поломки, повреждения или неисправности, если они возникли вследствие некорректной эксплуатации, а также при применении в неподходящих целях или при неправильном техобслуживании.


Предназначение: Данное руководство является неотъемлемой частью аппарата и должно храниться в непосредственной близости от него для быстрых консультаций. Аппарат предназначен только для профессионального использования, его эксплуатация должна осуществляться только квалифицированным персоналом. Аппарат должен использоваться только в целях, для которых он был создан.

EUROSEAL® 2001 PLUS: устройство, используемое для термического запечатывания и отрезания стерилизационных рулонов из бумаги и полипропилена.



Устройство не может использоваться для рулонов, сделанных из других материалов.

ОБЪЯСНЕНИЕ СИМВОЛОВ


Предупреждающие знаки на аппарате:

	ВНИМАНИЕ: ГОРЯЧАЯ ПОВЕРХНОСТЬ
---	--------------------------------------

Табличка оборудования содержит символы, значение которых описано ниже.

СИМВОЛ	НАИМЕНОВАНИЕ
SN	«СЕРИЙНЫЙ НОМЕР» Символ должен сопровождаться серийным номером производителя. Серийный номер должен находиться рядом с символом.
	«ДАТА ПРОИЗВОДСТВА» Символ должен сопровождаться годом. Год должен быть обозначен четырьмя цифрами.
	«БУДЬТЕ ОСТОРОЖНЫ, ПРОЧИТАЙТЕ ИНСТРУКЦИЮ ПО ЭКСПЛУАТАЦИИ»

В данном руководстве символы располагаются рядом с описанием, примечанием и т. д. Эти иллюстрации служат для того, чтобы обратить внимание читателя на конкретное замечание или объяснение. Их значение объясняется ниже.

СИМВОЛ	НАИМЕНОВАНИЕ
	ИНФОРМАЦИЯ, ОСОБЕННО ВАЖНАЯ ДЛЯ БЕЗОПАСНОСТИ. Этот символ используется для того, чтобы обратить внимание оператора на важную для его безопасности информацию.

ИНФОРМАЦИЯ О ГАРАНТИИ

Euronda S.p.A гарантирует качество собственного оборудования, если оно эксплуатируется в соответствии с инструкциями, предоставленными в данном руководстве и с условиями, указанными в ГАРАНТИЙНОМ СЕРТИФИКАТЕ.

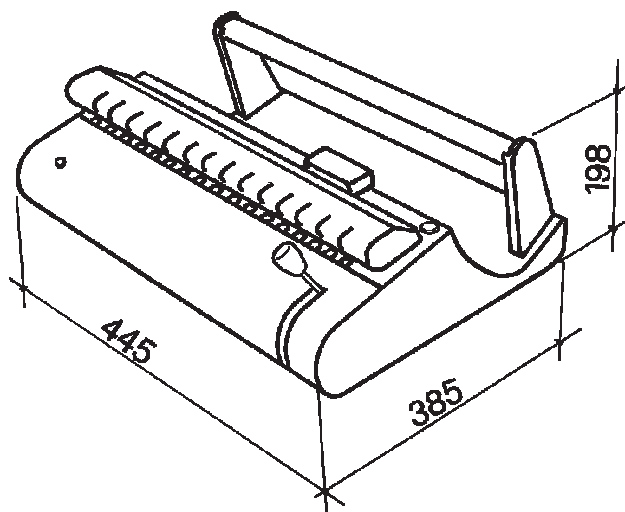
ВНИМАНИЕ: ЗАКАЗЧИК ПОЛЬЗОВАТЕЛЬ должен заполнить все строки ОТРЫВНОГО ТАЛОНА гарантийного сертификата, и направить его на фирму EURONDA S.p.A.

Гарантийный период начинается со дня доставки устройства покупателю и подтверждается выдачей гарантийного талона, оформленного и подписанного по установленному образцу. В случае возникновения споров действительной считается дата, указанная в счете на покупку, где указан серийный номер аппарата.

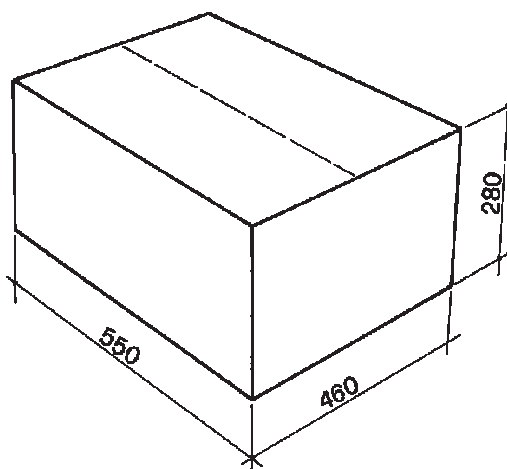
ПРИМЕЧАНИЕ: рекомендуем сохранить оригинальную упаковку и использовать ее для дальнейшей транспортировки оборудования. Использование другой упаковки может вызвать повреждение оборудования во время перевозки.

ГЛАВА 1

1.1 - ГАБАРИТНЫЕ РАЗМЕРЫ УСТРОЙСТВА И УПАКОВКИ



Размеры электронного запечатывающего устройства EUROSEAL® 2001 PLUS



Габаритные размеры оборудования с упаковкой

ГЛАВА 2

2.1 - УСТАНОВКА

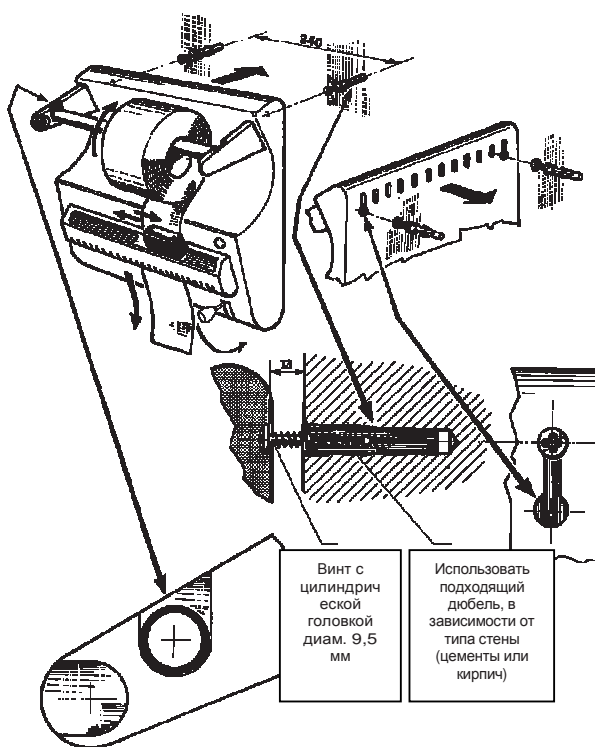
Запечатывающее устройство EUROSEAL®2001 PLUS было протестировано и испытано на заводе.

Распакуйте аппарат и установите его в соответствии со следующими инструкциями:

1. Установите запечатывающее устройство на ровную поверхность так, чтобы вокруг осталось свободное пространство для нормальной работы.
2. Не устанавливайте оборудование рядом с раковиной или подобными предметами во избежание контакта с водой, которая может вызвать короткое замыкание электроустановки.
3. Не устанавливайте аппарат рядом с обогревательными системами.
4. Аппарат должен находиться в хорошо вентилируемом помещении.
5. Аппарат должен располагаться так, чтобы электрический шнур не сворачивался в петлю и не сдавливался, а свободно подключался к розетке.
6. Включите вилку в розетку. После этого аппарат готов к работе.

По требованию, оборудование может получать питание 110 В, 50/60 Гц.

2.1.1 - Инструкции по креплению к стене



ГЛАВА 3

3.1 - БЕЗОПАСНОСТЬ

Перед использованием электронного запечатывающего устройства EUROSEAL®2001 PLUS внимательно прочитайте информацию по правилам безопасности. Несоблюдение правил может вызвать несчастный случай или повреждение аппарата.



НЕ ПОМЕЩАЙТЕ ПАЛЬЦЫ В ЗОНУ СВАРКИ, КОГДА ОБОРУДОВАНИЕ ВКЛЮЧЕНО.

НЕ ПОМЕЩАЙТЕ ПАЛЬЦЫ ПОД ЗАЩИТНЫЙ КАРТЕР ЗОНЫ СВАРКИ, КОГДА ОПУСКАЕТСЯ РЫЧАГ НАЖАТИЯ.

НИКОГДА НЕ ПОМЕЩАЙТЕ ПАЛЬЦЫ В ОТСЕК ДВИЖЕНИЯ НОЖА.

ПОДДЕРЖИВАЙТЕ МЕСТО ВОКРУГ ЗАПЕЧАТЫВАЮЩЕГО УСТРОЙСТВА СУХИМ И ЧИСТЫМ.

НИКОГДА НЕ ДЕМОНТИРУЙТЕ ЗАПЕЧАТЫВАЮЩЕЕ УСТРОЙСТВО EUROSEAL® 2001 PLUS. ВНУТРИ ОПАСНОЕ ВЫСОКОЕ НАПРЯЖЕНИЕ.

Если невозможно отсоединять аппарат от источника электропитания, выключайте основной выключатель и, если он удален или находится вне пределов видимости человека, отвечающего за техобслуживание, оставляйте соответствующий плакат "Идут работы" на выключателе, после того, как приведете его в положение «OFF» (ВЫКЛ.).



ПРОТИРАЙТЕ ОБОРУДОВАНИЕ ВЛАЖНОЙ ТРЯПКОЙ, ПРЕДВАРИТЕЛЬНО УБЕДИВШИСЬ В ТОМ, ЧТО КАБЕЛЬ ПИТАНИЯ ОТСОЕДИНЕН ОТ РОЗЕТКИ (ПЕРЕД ТЕМ, КАК ВКЛЮЧИТЬ АППАРАТ СНОВА, УСТРАНИТЕ ОСТАТКИ ВОДЫ). НЕ ИСПОЛЬЗУЙТЕ РАСТВОРИТЕЛЬ НА ЭТИКЕТКЕ.

УБЕДИТЕСЬ, ЧТО АППАРАТ ЗАЗЕМЛЕН В СООТВЕТСТВИИ С ПРАВИЛАМИ, ПРИНЯТЫМИ В СТРАНЕ, ГДЕ ПРОИСХОДИТ УСТАНОВКА

НЕ СНИМАЙТЕ ЭТИКЕТКИ С МАШИНЫ.

УБЕДИТЕСЬ, ЧТО АППАРАТ ПРИСОЕДИНЕН К ИСТОЧНИКУ С АДЕКВАТНЫМ НАПРЯЖЕНИЕМ.

ИСПОЛЬЗУЙТЕ ТОЛЬКО ОРИГИНАЛЬНЫЕ ЗАПАСНЫЕ ЧАСТИ

Если в работе аппарата появились сбои, обратитесь к руководству, проконсультировавшись с параграфом «Решение проблем», для поиска возможных причин. За дальнейшей информацией или ремонтом обращайтесь к специализированному персоналу вашего поставщика или в технический отдел компании Euronda S.p.A.

ПРЕДУПРЕЖДЕНИЕ

- Оборудование соответствует требованиям электрической безопасности Института Стандартов и снабжен двухполюсной вилкой, которая гарантирует заземление оборудования.
- С заземлением соединено только сопротивление, так как остальная часть оборудования имеет двойную изоляцию.
- Основное требование безопасности – это осуществление проверки электросистемы на адекватное заземление и соответствие мощности электросети и розеток тока мощности оборудования, указанной на табличке оборудования. Проверку электросистемы должен осуществлять квалифицированный персонал.

**EURONDA S.p.A. СНИМАЕТ С СЕБЯ КАКУЮ-ЛИБО ОТВЕТСТВЕННОСТЬ, ЕСЛИ
ВЫШЕУКАЗАННЫЕ ПРАВИЛА НЕ БЫЛИ СОБЛЮДЕНЫ.**

3.2 - ЭЛЕКТРИЧЕСКОЕ СОЕДИНЕНИЕ

Убедитесь, что напряжение, указанное на этикетке, на боковой части оборудования, соответствует напряжению источника питания в месте установки.

Аппарат должен быть соединен при помощи кабеля питания с установкой, оборудованной заземлением, в соответствии со стандартами, действующими в стране установки.

ВНИМАНИЕ: Не сворачивайте электрический шнур, не ставьте на него какие-либо предметы.

ГЛАВА 4

4.1 - ОПИСАНИЕ ЗАПЕЧАТЫВАЮЩЕГО УСТРОЙСТВА

Euroseal® 2001 PLUS - это совершенно новое электронное запечатывающее устройство Euronda, с непрерывным циклом и постоянной температурой, запечатывание на 12 мм гарантируется при любом напряжении линии (по заказу, оборудование может также получать питание 110 Вольт). Euroseal® 2001 PLUS - это оборудование с современным эргономичным дизайном, легкое в использовании и при очистке, с закругленными профилями и укомплектованное держателями рулонов, чьи габаритные размеры соответствуют минимальным длинам оборудования. Можно вставлять стерилизационные рулоны из бумаги-полипропилена, длиной от 100 до 200 метров, с использованием задвигающихся рулонов. Новая технология конструкции позволяет минимизировать потребление энергии со стороны оборудования, добиться меньшего времени сварки, а также отсутствие необходимости ждать охлаждения оборудования между одной сваркой и следующей. все это значительно повышает надежность запечатывающего устройства, поскольку она не нуждается в техобслуживании или ремонте. EUROSEAL® 2001 PLUS изготавливается при полном соблюдении норм CE и указанных в них стандартов качества.

ТЕХНИЧЕСКИЕ ХАРАКТЕРИСТИКИ

Напряжение питания	230 В	110 В
Количество фаз	1	1
Частота питания	50 Гц	50/60 Гц
Мощность	100 Вт	100 Вт
Класс изоляции	1	1
Предохранители	N° 2 – 5 x 20 – T4 A	N° 2 – 5 x 20 – F10 A
Диапазон допустимых условий среды, для которых было спроектировано оборудование.	<ul style="list-style-type: none"> - Использование в закрытых помещениях - Высота до 2000 м над уровнем моря - Температура: +5 ÷ + 40 °С - Относительная влажность макс. 85% - Макс. колебания напряжения сети: ± 10% - Категория монтажа (категория перенапряжения) II - Уровень загрязнения 1 	
Выключатель	Однополюсный	
Вес	7,4 кг	
Сварка	12 мм	
Тип сварки	При постоянной температуре	
Длина зоны сварки	310 мм.	
Сопrotивление	Уникальное, самоуправляемое, работающее при любом напряжении (по запросу также при 110 В), не подверженное коротким замыканиям, легко заменяемое (при маловероятной поломке) и изготовленное в соответствии с нормами безопасности.	
Держатель рулонов	Для поддержки, с использованием задвигающихся рулонов	
Расход энергии	От 30% до 50% меньше, по сравнению с импульсным оборудованием	
Время охлаждения	Отсутствует, между двумя сварками, когда оборудование готово к работе	
Установка пакета на этапе сварки	Не имеет значения (пленка снизу или сверху)	
Нож	Практичный, защищенный, функциональный и не большой по размеру	
Рычаг для сварки	Эргономичная рукоятка, не вызывающая усталость	
Дизайн	Эргономичный и округлый	
Цвет	RAL 9002, окраска порошковой эпоксидной краской	
Плановое техобслуживание	Отсутствует	

4.1.1 - Рулоны и пакеты для стерилизации

Рулоны и пакеты для стерилизации EUROSTERIL® сделаны из бумаги большой толщины и полипропиленовой пленки. Они предназначены для гигиеничного хранения инструментов, помещенных в пакеты и запечатанных при помощи термического запечатывающего устройства.

Они располагают индикатором прошедшего процесса стерилизации, благодаря изменению цвета цветной полосы, находящейся на стороне бумаги.

Использование рулона позволяет регулировать его расход, в соответствии с размерами сохраняемого объекта, сводя к минимуму ненужный расход.

Рулоны EUROSTERIL® имеют следующие размеры:

- Рулоны длиной 100 метров и шириной 5,5 - 7,5 - 10 см.
- Рулоны длиной 200 метров и шириной 5,5 - 7,5 - 10 - 15 - 20 - 25 - 30 см.
- Складчатые рулоны 100 метров и шириной 20 x 5 см.

Пакеты EUROSTERIL® имеют следующие размеры:

- 55x250 мм
- 75x250 мм
- 100x250 мм

Рулоны и пакеты произведены в соответствии с европейскими нормативами, касающимися этих материалов.

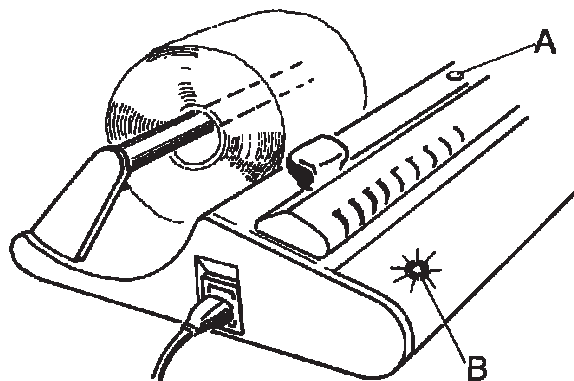


ГЛАВА 5

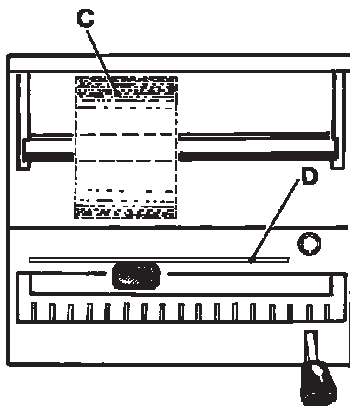
5.1 - ПРАВИЛА ПО ЭКСПЛУАТАЦИИ

1. Проверить, что аппарат правильно подключен к электропитанию.

Основной выключатель POWER (ПИТАНИЕ) - **A** -, расположенный на верхней стороне машины.
Светодиод - **B** - расположенный на передней стороне машины, становится зеленым, когда сопротивление достигает температуры для оптимальной сварки.

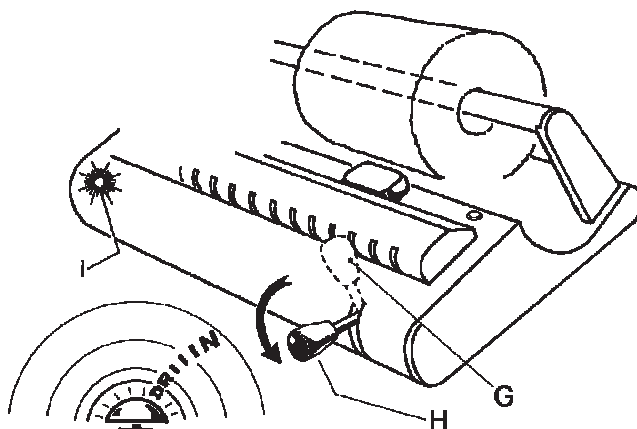
**2. Вставьте рулон стерилизации под держателем рулона -D-.**

Не имеет значения, как вставляется пакет (пленка снизу или сверху)



3. Опустить рычаг сварки, перейдя из положения -G- в положение -H-.

В конце сварки светодиод - I - становится красным и звучит звуковой сигнал.



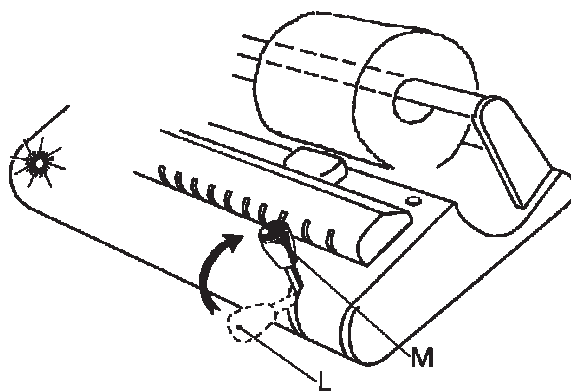
4. Поднять рычаг сварки, перейдя из положения -L- в положение -M-.

Подняв рычаг, индикатор вновь становится зеленым и звуковой сигнал выключается. Машина готова для следующей сварки, не ожидая времени охлаждения.

*Если пользователь не поднимет рычаг после сварки, сопротивление автоматически выключается, чтобы не сжечь пакет, оставив звучать звуковой сигнал.

Как только рычаг поднимается, сопротивление автоматически включается вновь.

Необходимо подождать несколько секунд для восстановления оптимальной температуры запечатывания.



ГЛАВА 6

6.1 - ОЧИСТКА ЗАПЕЧАТЫВАЮЩЕГО УСТРОЙСТВА

- Протирайте наружную часть машины слегка влажной тряпкой, предварительно убедившись в том, что кабель питания отсоединен от сети питания.

Перед началом работы нужно убедиться, что машина сухая. Во время очистки оборудования соблюдать осторожность с лезвием ножа.

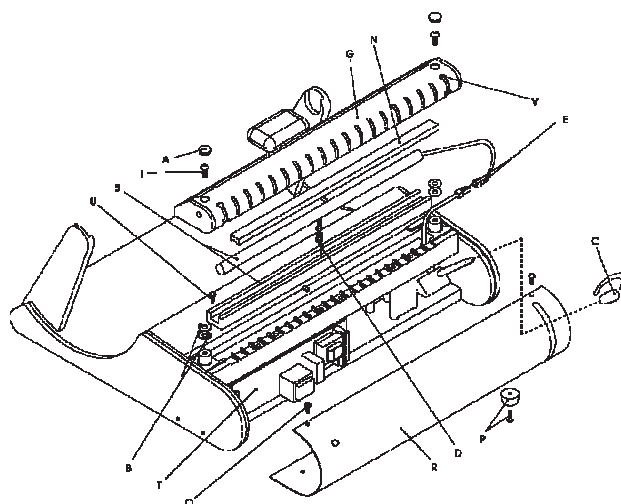
6.1.1 - Внеплановое техобслуживание и предупреждения

- Для оборудования не требуется плановое техобслуживание.
- Все операции внепланового техобслуживания указаны в ЧАСТИ 2.
- **Все операции внепланового техобслуживания должны осуществляться только квалифицированным персоналом.**

6.1.2 - Замена сопротивления, силиконовой резины и электронной платы.

СОПРОТИВЛЕНИЕ:

Снять две пробки - **A** - с картера защиты ножа, затем отвинтить два винта - **I** -; поднять весь блок - **G** - с тарельчатыми пружинами - **B** -. Опустить рычаг - **C** -, как показано стрелкой, затем снять винт - **U** - блока, изолирующего сопротивление - **S** - и снять его, потянув влево и подняв, пока не выйдет соединитель - **E** - из опоры сопротивления. Теперь можно отсоединить провод заземления соединения faston - **D** - и самого соединителя - **E** - .



Для повторного монтажа необходимо выполнять операции в обратной последовательности, обращая внимание на введение проводов в соответствующие гнезда. Следует установить на место тарельчатые пружины - **B** - перед тем, как закреплять винтами весь блок - **G** - .

СИЛИКОНОВАЯ РЕЗИНА:

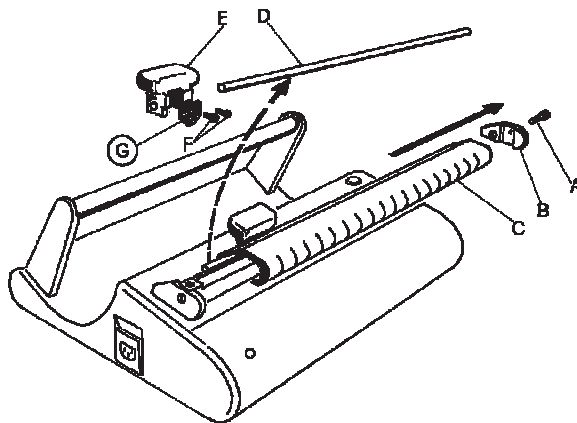
Демонтировать узел - **G** - как описано выше, затем снять силиконовую резину - **N** - и вновь установить резину вдавливанием.

ЭЛЕКТРОННАЯ ПЛАТА:

Опустить рычаг, отвинтить ручку штоля - **C** -, снять передний картер - **R** -, сняв верхние винты - **O** -, вставив звездчатую отвертку в отверстие - **V** - верхнего картера. Снять также две опорные ножки - **P** -, помещенные под машину. Снять крепежные винты платы - **T** -, затем вынуть плату из ее гнезда. **После проведения замены вновь монтировать машину, выполняя операции в обратной последовательности.**

6.1.3 - Замена лезвия ножа

Снять винт - **A** -, не имеет значения, с какой из двух сторон - **B** - верхнего картера - **C** -, который просто снимается, вместе с рукояткой для установки ножа - **E** -. Осторожно, чтобы не порезаться, снять с направляющего стержня ножа - **D** - рукоятку - **E** -, на которой, отвинтив два винта - **F** -, можно легко заменить нож - **G** -. После замены вновь монтировать аппарат, в обратной последовательности, по сравнению с описанной выше.



ГЛАВА 7

7.1 - РЕШЕНИЕ ПРОБЛЕМ

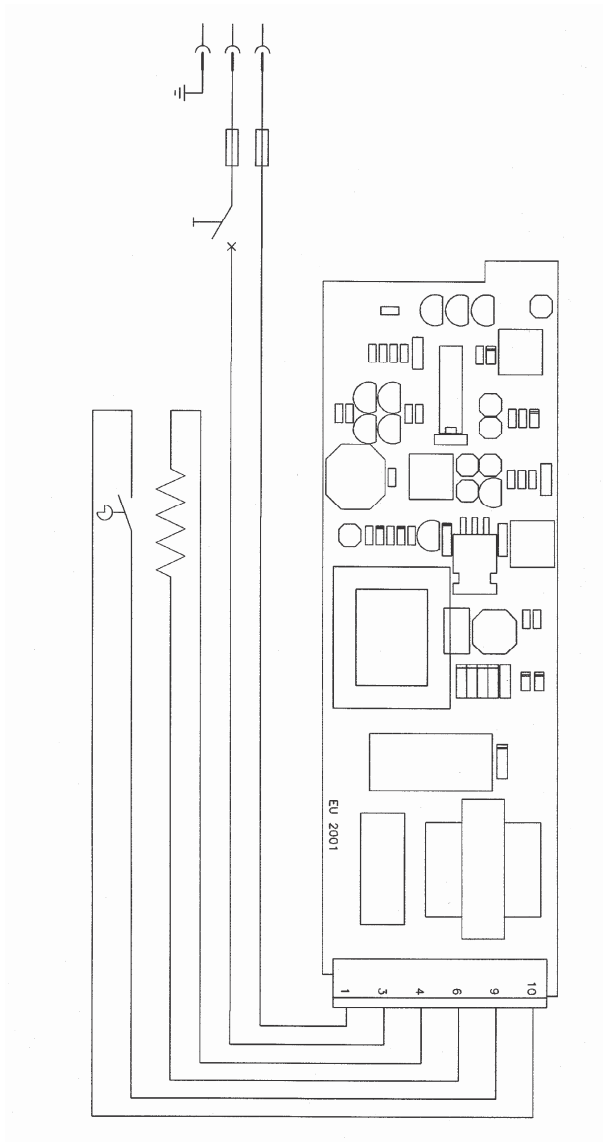
ПРОБЛЕМЫ	ПРИЧИНЫ	МЕРЫ ПО УСТРАНЕНИЮ
Световой выключатель не горит	Отсутствует напряжение	Подождите и/или произведите восстановление
	Предохранители, расположенные рядом с кабелем питания	Проверьте на короткое замыкание или неисправности, затем замените предохранители на аналогичные
	Световой выключатель неисправен	Замените узел с перегоревшим предохранителем
Индикатор платы не загорается спустя несколько минут после того, как оборудование было включено	Плата неисправна	Заменить плату
	Светодиод не работает	Заменить светодиод
	Сопротивление не нагревает	Заменить сопротивление
Сварка происходит, но индикатор горит зеленым светом	Микровыключатель неисправен	Заменить микровыключатель
Сопротивление нагревает, но сварка не достаточная	Недостаточное давление сварки	Проверить крепежные винты опоры силиконовой резины
	Испорчена силиконовая резина	Заменить силиконовую резину

ВНИМАНИЕ: ПЕРЕД КАЖДОЙ ОПЕРАЦИЕЙ ПО ОБСЛУЖИВАНИЮ ОТКЛЮЧАЙТЕ АППАРАТ ОТ СЕТИ И ПРИВЛЕКАЙТЕ ТЕХНИЧЕСКОГО СПЕЦИАЛИСТА ДЛЯ ПРОВЕДЕНИЯ ПРОВЕРКИ.

ОПАСНОСТЬ: ВЫСОКОЕ ВНУТРЕННЕЕ НАПРЯЖЕНИЕ

ГЛАВА 8

8.1 - ЭЛЕКТРИЧЕСКАЯ СХЕМА



ГЛАВА 9


9.1 - ИНСТРУКЦИИ ПО СДАЧЕ В ОТХОДЫ

Запечатывающее устройство EUROSEAL® 2001 PLUS было изготовлено из железа, электронных компонентов и пластика.

Не требуется выполнять какие-либо специальные инструкции после демонтажа. Не выбрасывайте аппарат в неохраняемом месте; передайте его в компании по переработке мусора для утилизации.

Аппарат должен быть утилизирован в соответствии с принятыми в стране правилами утилизации оборудования.



Символ  на оборудовании указывает на то, что данные отходы должны рассматриваться в качестве «отдельно собираемых отходов».

Поэтому пользователь обязан передать (или поручить передать) отходы в центр дифференцированного сбора отходов, организованный местной администрацией, или вернуть дистрибьютору при покупке нового оборудования равноценного типа (только в Европейском Союзе).

Дифференцированный сбор отходов и последующие операции переработки, рекуперации и вывоза в отходы способствуют производству оборудования с использованием повторно утилизируемых материалов и ограничивают отрицательное влияние на окружающую среду и здоровье, в связи с неправильным обращением с отходами.

Незаконный вывоз в отходы оборудования со стороны пользователя ведет к применению административных мер, предусмотренных по закону.



EURONDA S.p.A.
Via dell'Artigianato, 7 - 36030 Montecchio Precalcino (VI) - ITALY
Тел. +39 0445 329811 - Факс +39 0445 865246 - Интернет: www.euronda.com - Электронная почта:
info@euronda.com