

SKEMA
5



ТРАДИЦИОННАЯ
БЕЗУПРЕЧНОСТЬ



CASTELLINI

Лидер в стоматологии
с 1935 года

Традиционная безупречность

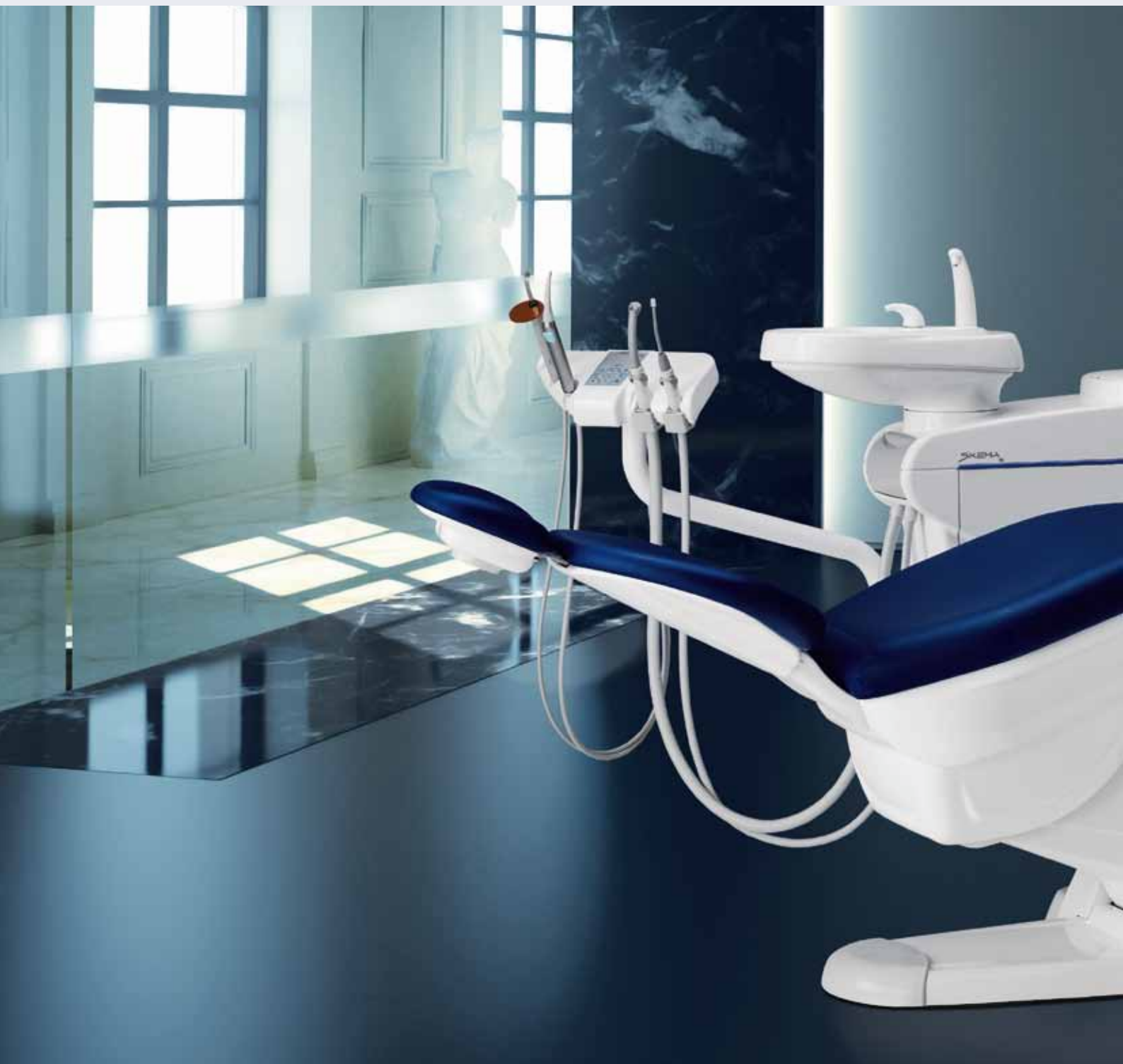
Надежность и практичность являются ключевыми характеристиками стоматологической установки Skema 5. Улучшенная эргономика, усовершенствованные гигиенические системы, изысканный дизайн оборудования и эффективность инструментов для проведения ежедневных процедур - все это фундаментальные составляющие этой стоматологической установки, которая отражает 75-летнюю преданность компании Castellini стоматологии. Skema 5 представляет собой совершенную и многофункциональную установку, которая, благодаря своей высокой надежности, предоставляет множество возможностей для внедрения передовых технологий в рабочий процесс.



SKEMA₅







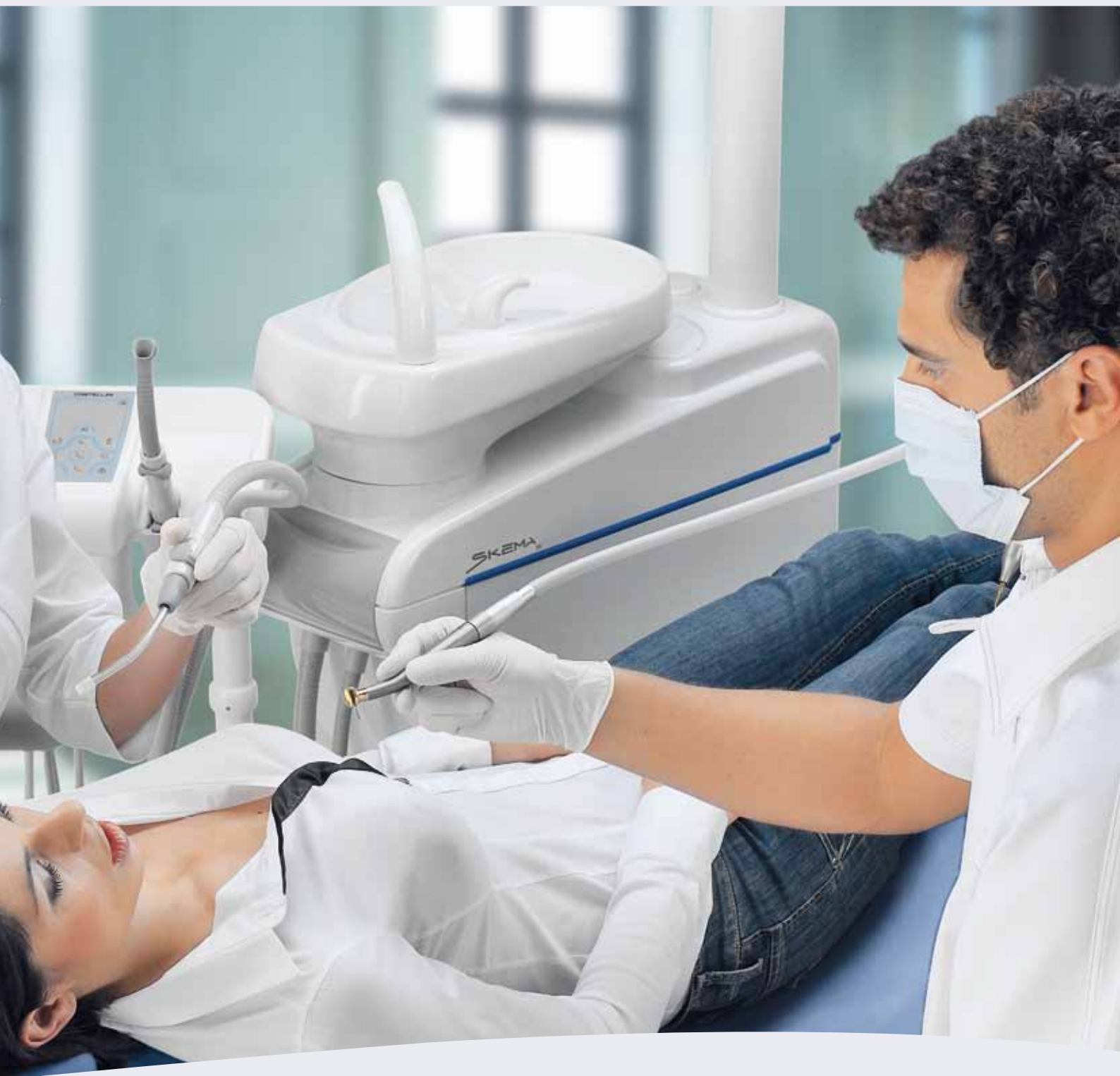


SKEMA 5 CP

Легкость в работе

Главным преимуществом установки Skema 5 является ее универсальность и способность адаптироваться к различным клиническим ситуациям. Концепция гибкой эргономики в самом сердце Skema 5, способствует повышению эффективности работы стоматолога и его ассистента. При любых условиях стоматолог и его ассистент работают слаженно, уделяя максимальное внимание пациенту. Ничто не препятствует их общению, а плавный стиль работы позволяет предоставить пациенту максимально комфортные условия лечения.





Эргономика



Свобода действий

Благодаря достаточно большому рабочему пространству, созданному установкой Skema 5, стоматолог имеет свободный доступ к пациенту с любой стороны. Подвижный модуль врача в обеих версиях установки может легко фиксироваться в любом положении, необходимом для комфортного лечения. Это позволяет стоматологу и его ассистенту сохранять правильное и естественное положение, что значительно снижает стресс от физической нагрузки, нагрузку на позвоночник и усталость на протяжении всего рабочего дня.

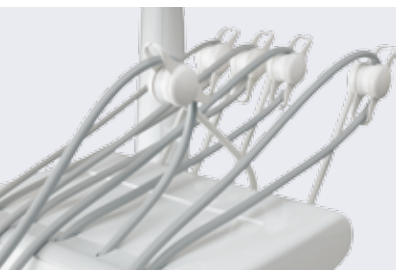
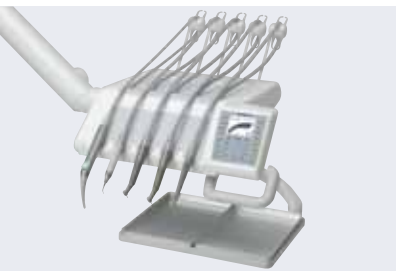
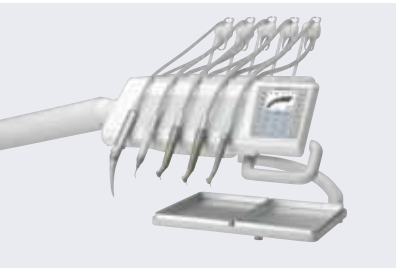
Плавность движений

Все инструменты функционально расположены на специально разработанном модуле с подвесными шлангами для удобного, легкого и интуитивного применения. В результате, это ускоряет рабочий процесс и делает его более комфортным. Инструменты, расположенные на модуле с нижней подачей, находятся вне поля зрения пациента, обеспечивая расслабляющий эффект для пациента.



Модуль врача

- Возможность увеличения длины шланга и минимальная высота держателя инструментов увеличивают диапазон функционального позиционирования модуля, а дополнительная система блокировки с ограничением хода не закрывает свет и обеспечивает свободу движений врача.
- Легкость в применении и автоматическая балансировка инструментов минимизирует нагрузку на запястье стоматолога.
- Столик врача, вращающийся на поворотном кронштейне, может регулироваться в любое рабочее положение.
- Большой дополнительный столик врача позволяет стоматологу и его ассистенту работать более оперативно.
- Расширенная вертикальная рабочая панель модуля врача может принимать любое удобное для врача положение и соответствовать всем требованиям рабочего процесса
- Модуль врача с верхней подачей возможно оснастить фиксатором инструментальных шлангов, что значительно снизит нагрузку на предплечье.



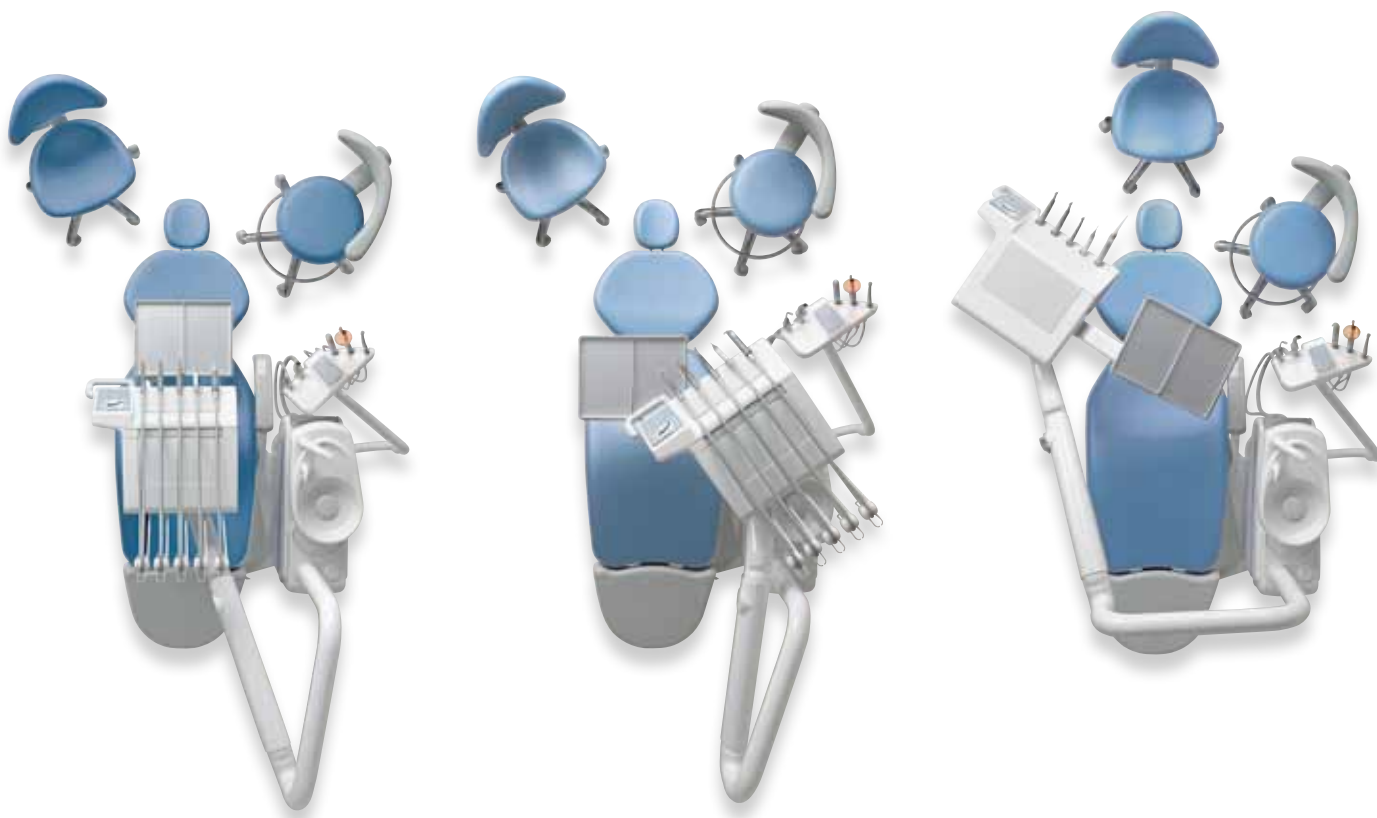


Модуль ассистента

- Легкие и удобные в применении канюли для аспирации оснащены роликовыми корпусами.
- С помощью панели управления ассистент может регулировать положение кресла пациента, приводить в действие систему наполнения стакана и плевательницы, а также регулировать освещение и активировать гигиеническую систему Autosteril.
- Дополнительно можно установить столик на модуль ассистента. Система наполнения стакана и омыва плевательницы, а также сама плевательница легко снимаются и разбираются для проведения гигиенических процедур

На этапе разработки был проведен анализ различных клинических ситуаций, с которыми может столкнуться стоматолог в своей практике, при участии ассистента или без него. Концепция эргономики Skema 5 основана на результатах проведенного анализа и направлена на предоставление практических решений, отвечающих всем требованиям лечения.

Гибкость системы настройки позволяет медицинскому персоналу работать в комфортных условиях, что, безусловно, способствует повышению эффективности и снижению факторов риска, связанных со стрессом от физической нагрузки. Это приводит к улучшению концентрации врача и повышению клинической эффективности процедуры.





Практичная эргономика

Особое внимание уделяется месту ассистента с тем, чтобы обеспечить специалисту достаточно свободного пространства, оперативной гибкости и максимальной практичности. Модуль оснащен креплениями для хранения 5-ти инструментов и канюль аспирации. Модуль встроен в поворотный кронштейн, перемещаемый в горизонтальной плоскости.



Просто удобно

Керамическая плевательница вращается, что обеспечивает более комфортные условия для пациента при проведении лечения. Удобное положение плевательницы рядом с корпусом модуля исключает риск того, что плевательница помешает работе стоматолога или его ассистента.







Кресло пациента

Функциональный комфорт

Анатомическая форма кресла пациента стоматологической установки Skema 5 разработана для обеспечения оптимального комфорта пациента. Это во многом упрощает работу медицинского персонала и, кроме того, специальным образом постоянно поддерживает необходимые гигиенические условия работы.



Педаль прекращения аспирации

Аспирация жидкости может быть временно приостановлена нажатием ногой педали управления, расположенной на основании кресла пациента.

Многофункциональная педаль ножного управления

Classic

Устройство позволяет приводить в действие и регулировать инструменты, включать и выключать освещение, с помощью специального джойстика напрямую регулировать и программировать положение кресла пациента, контролировать подачу воздуха, воды и спрея.

Power

Педаль Power – это новое ножное устройство управления движениями кресла пациента напрямую или с помощью вызова запомненных ранее настроек положения кресла. Помимо активирования выбранного врачом инструмента со спреем или без него, нажатием педали можно привести в действие систему подачи воздуха и воды: chip air/chip water.

Pressure

Предназначено для приведения в действие и регулировки инструментов, настройки положения кресла пациента и вызов предустановленного положения кресла. Выбор функций спрея, chip air/chip water.



Дизайн и материалы

Предлагаемая в качестве дополнительной опции, мягкая обивка сидений улучшает анатомический комфорт пациента и помогает ему расслабиться при проведении длительных лечебных процедур.

Тонкий профиль спинки сиденья позволяет стоматологу работать в комфортных условиях, без каких-либо помех в зоне ног, даже при низкой посадке кресла.

Подголовник

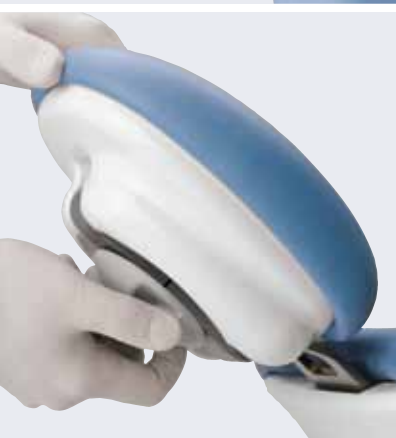
Помимо стандартного подголовника с двойной артикуляцией, новый пневматический вращающийся подголовник поворачивается по 3-м осям, обеспечивая быстрое и удобное расположение головы пациента. Вращающийся подголовник предоставляется в качестве дополнительной опции.

Подлокотники

Правый подлокотник может опускаться для обеспечения лучшего доступа пациента к креслу. Подъем с кресла происходит также легко. Левый подлокотник может опускаться, что обеспечивает дополнительное свободное пространство для ассистента, если это необходимо. Подлокотники предоставляются в качестве дополнительной опции.

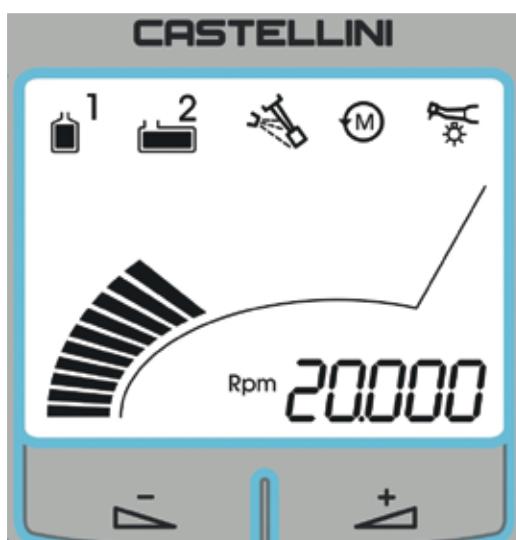
Подставка для ног

Регулируемая подставка для ног сделана из особого антибактериального материала без запаха. Она может специально выдвигаться для пациентов высокого роста и сниматься для полной дезинфекции.



Передовое исполнение

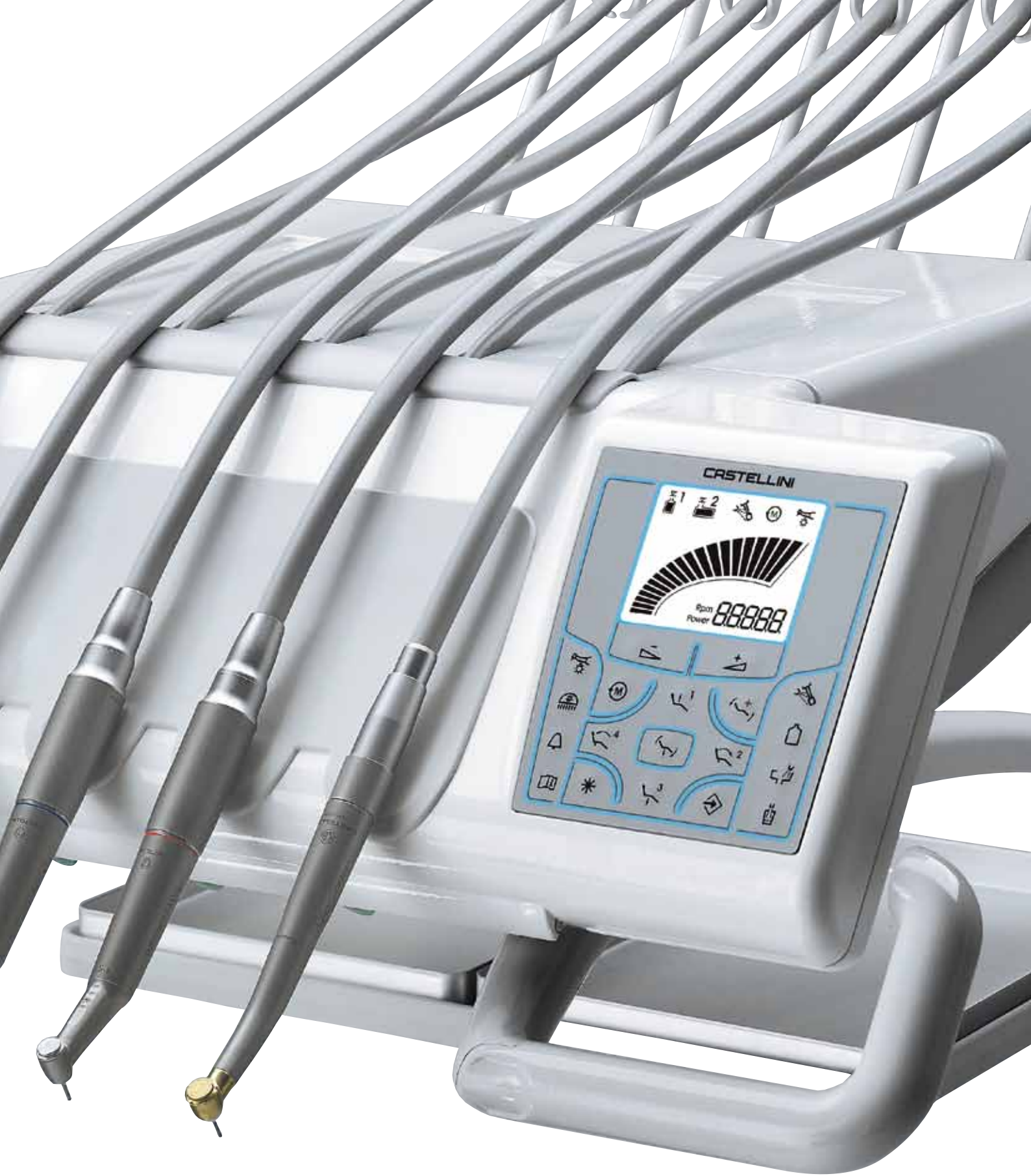
Стоматологическая установка Skema 5 предлагает широкий спектр уникальных технологически усовершенствованных инструментов, обеспечивающих великолепную работу и функциональность оборудования, позволяя стоматологу легко решать любые клинические вопросы без какого-либо беспокойства.



Панель управления

Панель управления проста и интуитивно понятна, что позволяет оператору управлять всеми функциями стоматологической установки. В любой момент, стоматолог может предварительно настроить максимальную скорость вращения микромотора, турбинных наконечников и мощность скейлера. Широкий ЖК-дисплей позволяет считывать данные и показывать настройки оператора.





Инструменты



Микро мотор Handy Power

Необычайно легкий, компактный бесщеточный микро мотор Handy Power имеет комплектацию со светодиодным освещением или без него. Почти бесшумный и не создающий вибрации, Handy Power практически не требует никакого обслуживания и исключительно надежен благодаря своей бесщеточной технологии. Дезинфекция Handy Power может проводиться вне модуля с помощью соответствующих продуктов.

Характеристики:

- От 1000 до 40 000 оборотов в минуту
- Электронное управление крутящим моментом до 3 Нсм
- Возможна предварительная настройка максимальной скорости микро мотора



Наконечники Goldspeed

Угловые и прямые наконечники производятся из специальных материалов с помощью высокоточных микро механических процедур, чтобы соответствовать всем требованиям стоматологов.

- Полностью титановый корпус (кроме наконечника E 16).
- Встроенное антриретрационное устройство.
- Внутренний спрей.
- Встроенная фиброоптика (S1-L, M5-L, R20-L).
- Керамические подшипники (M5-L).
- Внешнее охлаждение и охлаждение бора (R20-L).
- Полностью автоклавируемые.



Piezosteril

Универсальный, многофункциональный, ультразвуковой наконечник, пригодный для профилактики, эндодонтической и периодонтальной стоматологии. Имеется в комплектации с диодной фиброоптикой или без нее.

- Постоянная саморегулируемая частота от 25 до 32 кГц
- Регулировка скорости подачи охладителя от 0 до максимальной
- Полностью автоклавируемый



Турбинные наконечники Silent Power

Малозумные и удобные в применении наконечники максимальной эффективности. С новым спектром турбинных наконечников Silent Power, шум при работе наконечников снизился вдвое по сравнению с обычными турбинными наконечниками.

- 57 дБ(А) в сравнении с 62/64 дБ(А) обычных турбинных наконечников*.
- Керамические подшипники.
- Превосходная эффективность и длительный срок службы.
- Минимальная вибрация.
- 350 000 / 400 000 оборотов в минуту.
- 2/4 система распыления: высокоэффективное охлаждение с независимой подачей воды и воздуха.

* воспринимаемый шум повышается в 2 раза каждые 3 дБ



Мультимедийная система и аксессуары

Мультимедийная система

Камера C-U2 PRO делает снимки с помощью трех различных центральных настроек. Тонкий дистальный профиль камеры обеспечивает доступ ко всей ротовой полости.

- Макроисследование: для усиления четкости мельчайших деталей применяется коэффициент увеличения.
- Глубокое исследование: позволяет проводить полное исследование полости рта.
- Внешнее исследование: позволяет сделать снимок для включения его в историю болезни пациента.

ЖК-дисплей диагональю 17 дюймов соответствует директиве CE93/42 о медицинском оборудовании.

- Высокий коэффициент яркости для получения лучших снимков вне полости рта
- Экран, устойчивый к инфильтрации жидкости
- Управление остановкой и фиксацией кадра с помощью камеры и ножной педали

Светильник Venus

Регулирует степень освещения с помощью 2-х настроек.

- Защитный экран
- Цветовая температура: 4900 °K
- Интенсивность света: 8000 / 22 500 люкс
- Удобные эргономичные ручки
- Угол вращения светильника 300°

Светильник Venus Plus

Обеспечивает высокоэффективное освещение, вращается вокруг 3-х осей и регулирует четкое освещение всей ротовой полости.

- Цветовая температура 4900 °K
- Интенсивность света от 8000 до 35 000 люкс (регулируется потенциометром)
- Защитный передний экран
- Съемные ручки

Стулья для медицинского персонала

Стулья для медицинского персонала исключительно удобны и практичны. Высота стула регулируется, также как и наклон спинки сиденья (для стоматолога), и положение подлокотника (для ассистента). Расширенный комплект системы и подножка для ног предоставляются дополнительно.







Гигиена и асептика

Устройства пассивной гигиены



Перед применением любого способа активной защиты, возможно использование некоторых пассивных устройств гигиены стоматологической установки для снижения риска заражения.

- Панель управления инструментами, защищенная одноразовой пленкой
- Автоклавируемый силиконовый коврик для инструментов
- Съемные и дезинфицируемые рукоятки модуля врача
- Фильтры двойного отсоса с большой фильтрующей поверхностью позволяют реже проводить дренаж
- Съемные и дезинфицируемые роликовые держатели канюлей
- Съемные чехлы кресел для легкой и эффективной гигиенической обработки
- Съемная подставка для ног, сделанная из материала Sanitized® (гладкая и легкая в применении при дезинфекции).

Материал Sanitized® - разработка швейцарской компании, активный антибактериальный материал, сохраняющий противомикробные свойства в течение долгого времени. Помимо прочих антибактериальных соединений, в состав этого материала входят частицы серебра, которые создают естественный гигиенический барьер.

- Корпус установки с гладкими поверхностями, обработанными специальным составом, для сохранения необходимых гигиенических условий
- Инструменты с быстроразъемным соединением для легкой замены инструмента

VDS – замедленная остановка системы аспирации для обеспечения дополнительного высушивания шлангов изнутри.







Активные устройства для гигиены

MWB – дезинфицирующая система непрерывного действия, подсоединенная к устройству разделения воздуха и водопроводной воды в соответствии с EN 1717.

- разделение системы водопроводной воды и контуров установки 20 мм
- титрование воды (добавление в воду) 0,06% H₂O₂
- SSS – система независимой подачи жидкости на инструменты и в стакан.
- герметичная емкость вместимостью 1,8 л. Емкость расположена снаружи и легко может быть заменена

ACA – система, предотвращающая ретракцию.

- предотвращает загрязнение системы аспирации при остановке инструмента
- минимизирует любой риск перекрестного заражения
- SHD – система обеспечения гигиены при аспирации.
- промывание водой и обеспечение гигиены специальной жидкостью из соответствующего резервуара
- продолжительность каждого цикла обеспечения гигиены (около 1 минуты) позволяет проводить процедуру между визитами разных пациентов.

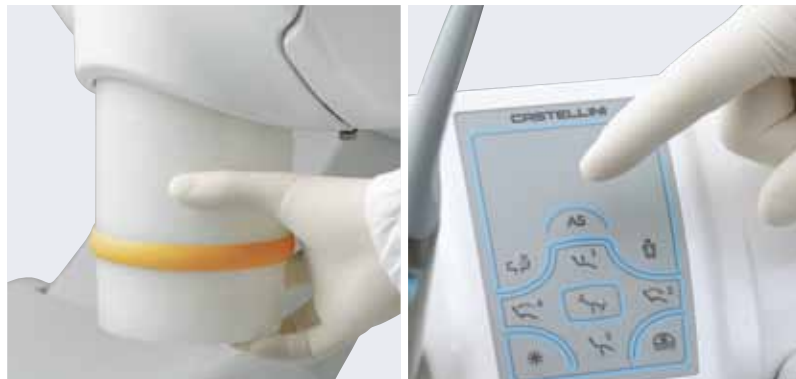
Time flushing - быстрое промывание всего корпуса стоматологической установки дистиллированной водой.

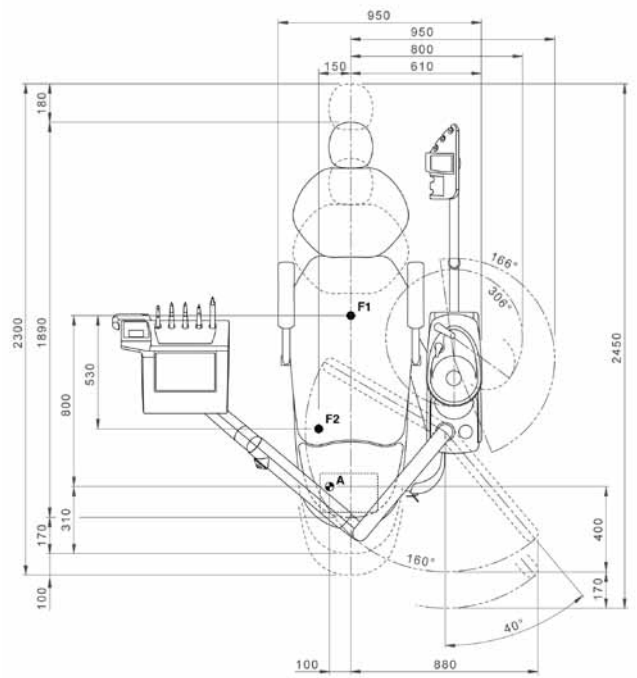
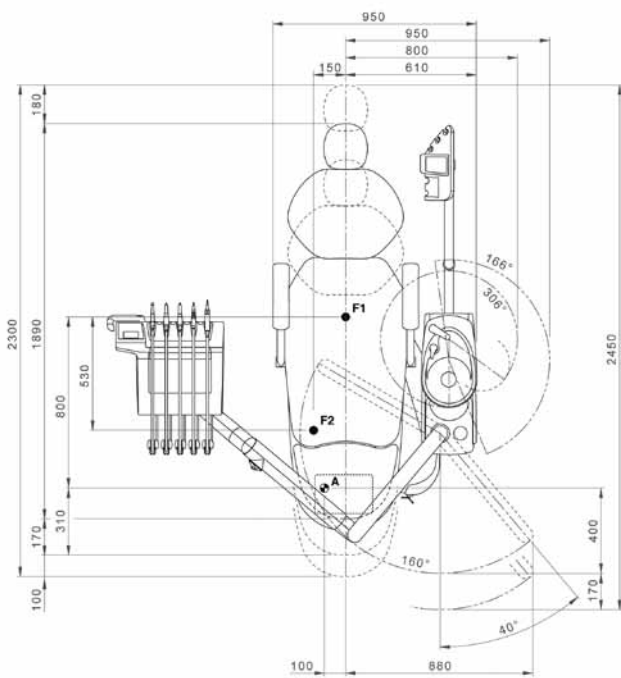
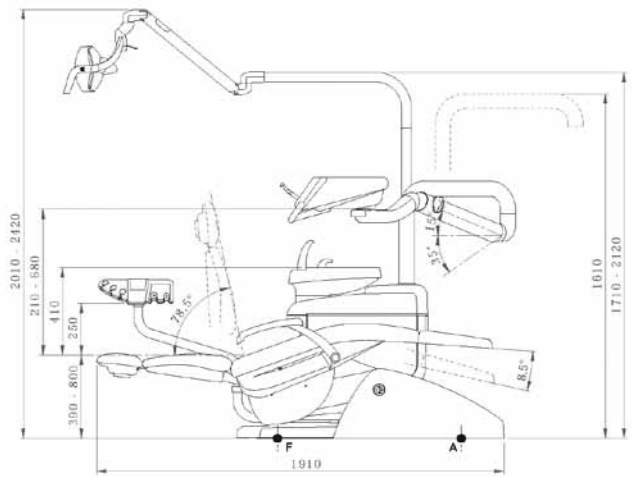
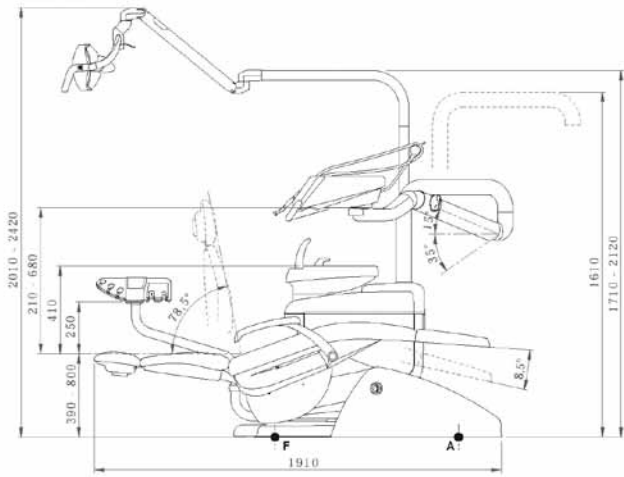


Autosteril S

Система Autosteril обеспечивает дезинфекцию внутренних шлангов. Она способствует проведению гигиенических процедур в конце рабочего дня и позволяет выполнять короткие циклы по обеспечению гигиены следующим образом:

- заполнение водяного контура 3% раствором H₂O₂
- «удержание» дезинфицирующей жидкости в шлангах в течение времени, достаточного для проведения интенсивной дезинфекции
- промывание водой (водопроводной или очищенной)





Цвета обивки



	Установка с верхней подачей шлангов	Установка с нижней подачей шлангов
Гигиеническая система		
Независимая система подачи жидкости	●	●
Autosteril S (стандартная система) для дезинфекции внутренних шлангов	○	○
Multi Water MWB (система подачи воды, соответствующая EN 1717, с дезинфицирующей системой непрерывного действия)	○	○
Time Flushing (быстрый цикл промывания водяного контура)	○	○
VHD (промывание и дезинфекция системы аспирации)	○	○
Модуль врача		
Турбинный наконечник Silent Power Silver 2L с фиброоптикой	●	●
Турбинный наконечник Silent Power Silver 4L с фиброоптикой, с быстросъемным соединением	○	○
Набор турбинных наконечников с фиброоптикой Silent Power Gold, с быстросъемным соединением, с нитрид-титановым покрытием головки	○	○
Набор турбинных наконечников с фиброоптикой Silent Power Gold miniature, с быстросъемным соединением, с нитрид-титановым покрытием головки	○	○
Микромотор Handy Power (1000 – 40 000 об./мин. – 3 Нсм)	●	●
Микромотор Handy Power LED с фиброоптикой (1000 – 40 000 об./мин. – 3 Нсм, технология LED)	○	○
Микромотор Implantor LED с фиброоптикой (100 – 50 000 об./мин. – 4,5 Нсм, технология LED)	○	○
Скалер Piezosteril с 4 насадками	○	○
Электрический скалер Piezolight 6 с 4 насадками, с фиброоптикой	○	○
Полимеризационная лампа LEDA	○	○
Фиксатор рычагов инструментальных шлангов	○	–
3-функциональный пистолет из нержавеющей стали	●	●
6-функциональный пистолет из нержавеющей стали	○	○
Столик врача, располагаемый над пациентом	–	○
Набор для 6-го инструмента (полимеризационная лампа или интраоральная камера)	○	○
Модуль ассистента		
Полимеризационная лампа LEDA	○	○
3-функциональный пистолет из нержавеющей стали	○	○
6-функциональный пистолет из нержавеющей стали	○	○
Съемные и дезинфицируемые шланги аспирации	●	●
Автолавируемые канюли аспирации	●	●
Модуль ассистента с панелью управления и переключателем для кресла и светильника на двойном поворотном кронштейне	●	●
Столик на модуле ассистента	○	○
Светильник		
X Светильник Venus	●	●
Светильник Venus plus	○	○
Гидроблок		
Поворотная и съемная керамическая плевательница	●	●
Нагреватель воды для наполнения стакана	○	○
Бойлер для подогрева воды	○	○
Быстросъемное соединение для подачи воздуха/воды для внешнего устройства	○	○
Мультимедийные кабели и контакты для ПК	○	○
Столик врача на месте плевательницы	○	○
Кресло пациента		
Подголовник с двойной артикуляцией	●	●
Пневматический подголовник, вращающийся по 3-м осям	○	○
Многофункциональная педаль ногого управления Classic с джойстиком	●	●
Многофункциональная педаль ногого управления Pressure с джойстиком и кнопкой включения/выключения спрея	○	○
Многофункциональная педаль ногого управления Power	○	○
Мягкая обивка Memory foam	○	○
Левый подлокотник	○	○
Правый подлокотник	○	○

- Дополнительная опция
○ Поставляется в стандартной комплектации

Согласно политике нашей компании в отношении постоянной технической модернизации производства, технические спецификации нашей продукции могут быть изменены без предварительного уведомления. Апрель 2010 года. CDUOGB101500